

INDUSTRIAL TENTAGE SYSTEMS

ENDÜSTRİYEL ÇADIR SİSTEMLERİ



2022

YDS tents

Türkiye' den dünyaya...
Dünya standartlarında üretim...



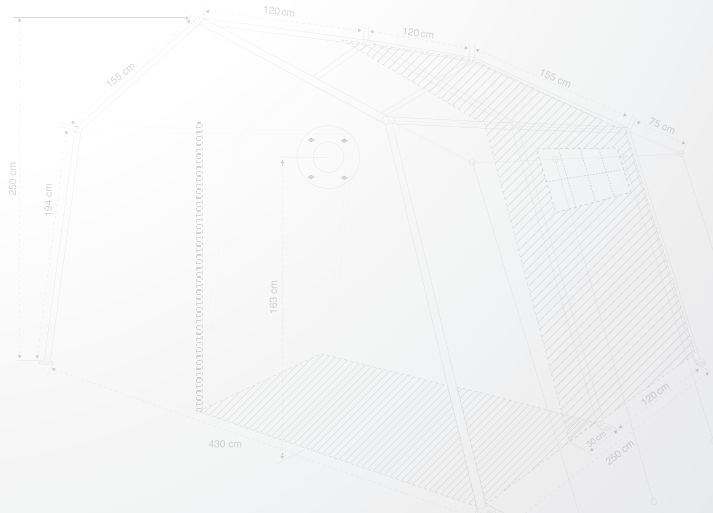
YDS tents

*A production meets world's
standards through Turkey to the world.*

ENDÜSTRİYEL ÇADIR SİSTEMLERİ

YDS *tents*
ydstents.com

INDUSTRIAL
TENTAGE SYSTEMS





Yakupoglu A.Ş., 1927’de Isparta’da deri ürünleri ile faaliyetine başlamıştır. 1971’de Ankara’da, askeri malzeme üretimi ve ticaretine yönelmiş, 1990 yılından itibaren, ileri teknoloji kullanımı, ürün tasarım ve geliştirme çalışmaları ile Türk Silahlı Kuvvetleri ve Emniyet Teşkilatına “doğru ürünleri” tedarik etmeye başlamıştır.

85 yıllık deneyime sahip olan Yakupoglu A.Ş., YDS markası ile ürettiği ürünlerle, Türkiye’den dünyaya ürün gönderen, kendi alanında Avrupa’nın ve Ortadoğu’nun en büyüğü olarak, afet çadırı üretiminde de dünyanın öncü firmalarından biri olmuştur. 100.000 m² kapalı üretim alanına sahip olan YDS, kendi alanında uzman 1500 çalışanı, 30’un üzerinde mühendisi, ileri teknoloji kullanımı, zengin makina parkı ve 120 milyon doların üzerindeki cirosu ile alanında en iyilerden biri olmanın haklı gururunu yaşamaktadır.

Son 4 yıl içinde teknolojik alt yapısını geliştirmek için yaptığı 20 milyon dolarlık yatırımla, günde 500 teknik çadır, 15 bin çift bot ve ayakkabı üretim kapasitesine ulaşmıştır.

Son teknolojiyi kullanarak 25’ten fazla ülkenin ordusuna bot ve çadır üreten YDS, kendi alanında dünyada önemli bir marka değeri haline gelmiştir.

Kalite anlayışından ödün vermeden ve sektörde kazandığı güven ile ülkemizde TSK’nın ve Emniyet Genel Müdürlüğü’nün en büyük tedarikçilerinden biri olurken, esnek, hızlı ve güçlü üretim altyapısıyla TÜRK KIZILAYI, AFAD, UNICEF, UNHCR, KATAR KIZILAYI, KIZILHAÇ ve MSB gibi kurumların çadır üretimlerini gerçekleştiren YDS, “Zor Yok” sloganı ile dünyanın dört bir yanına imzasını atmaya devam ediyor.

Yakupoglu Corp. has started its business in 1927 with the facilities of leather products in Isparta. The company moved to Ankara in 1971 while focusing on military equipment production and commerce. Since 1990, the company has started to supply “appropriate products” to Turkish Armed Forces and Law Enforcement Agency by making use of high technology, know-how in production design and intense research and development.

Yakupoglu Corp. with an 85-year experience in the leather products industry has been titled as the biggest

company through its wide operations in all over the world, mainly through exports to Europe and also Middle East, with its well-known and high quality brand of ‘YDS’. Furthermore, through the expansion of its operations, Yakupoglu has become one of the world’s leading companies in the field of tents production. The corporation continues its operations in its great-size facilities, where the closed area is sized of 100,000 m². YDS facilities take the advantage of working with 1.500 employees who are experts in their fields and more than 30 engineers assuring utilizing high-techs and rich machinery efficiently. Accordingly, the company has the proud of announcing more than \$120 million turnover per year and being one of the high-quality producers in the sector. YDS reached a production capacity of 500 tents per day as well as 15,000 pairs of boots and shoes each. This success is a clear result of almost \$20 million amounted investment within 4 years, in building superior technological infrastructure.

As mentioned above, by using the latest technology YDS has been producing boots and tents to armed forces in more than 25 countries around the world and became a strong brand with a strong prestige.

YDS continues its business with focusing on quality standards and taking advantage of its brand value in the domestic market. YDS is currently one of the biggest suppliers of various equipments for the Turkish Armed Forces and Security General Directorate and producing tents for Turkish Red Crescent, Prime Ministry Disaster & Emergency Management Presidency, UNICEF, UNHCR, Qatar Red Crescent, Red Cross and Ministry of National Defense and other institutions. By means of its flexible, fast and strong production infrastructure, YDS brand keeps on signing under its outstanding products with its motto called “ Step Forward” all over the world.



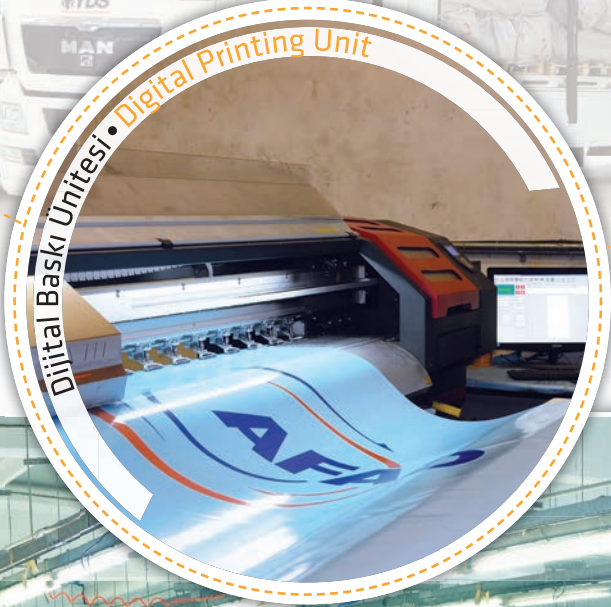
TÜRK KIZILAYI - AFAD - UNICEF - UNHCR - KATAR KIZILAYI - KIZILHAÇ - MSB
TURKISH RED CRESCENT - PRIME MINISTRY DISASTER & EMERGENCY MANAGEMENT PRESIDENCY
UNICEF - UNHCR - QATAR RED CRESCENT - RED CROSS - MINISTRY OF NATIONAL DEFENSE



100.000 m² kapalı üretim alanına sahip olan YDS, kendi alanında uzman 1500 çalışanı, 30'un üzerinde mühendisi, ileri teknoloji kullanımı, zengin makina parkı ve 120 milyon doların üzerindeki cirosu ile alanında en iyilerden biri olmanın haklı gururunu yaşamaktadır.



The corporation continues its operations in its great-size facilities, where the closed area is sized of 100,000 m². YDS facilities take the advantage of working with 1.500 employees who are experts in their fields and more than 30 engineers assuring utilizing high-techs and rich machinery efficiently. Accordingly, the company has the proud of announcing more than \$120 million turnover per year and being one of the high-quality producers in the sector.



Kaynak Ünitesi • Welding Unit



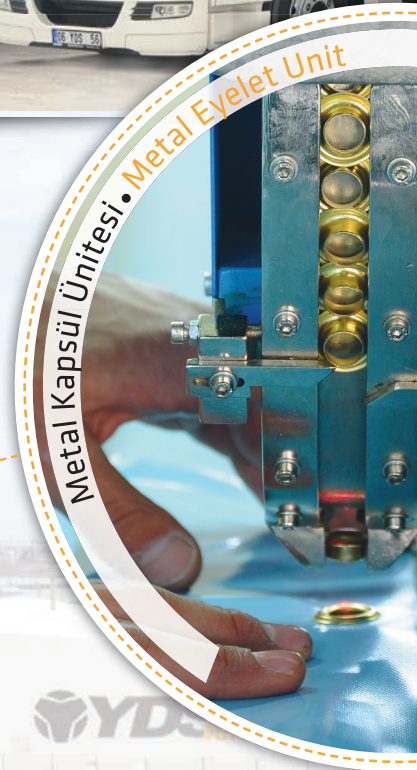
Galvaniz Kaplama Ünitesi • Galvaniz Coating Unit



Çadır Dikim Ünitesi • Tent Sewing Unit



Metal Kapsül Ünitesi • Metal Eyelet Unit

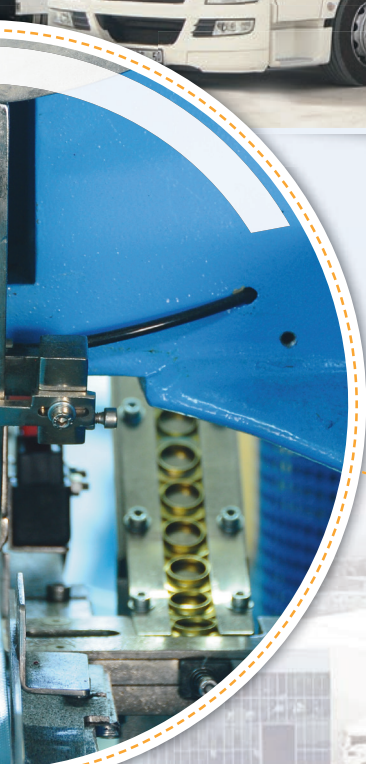




Otomatik Serim Makina Ünitesi • Automatic Paving Machine Unit

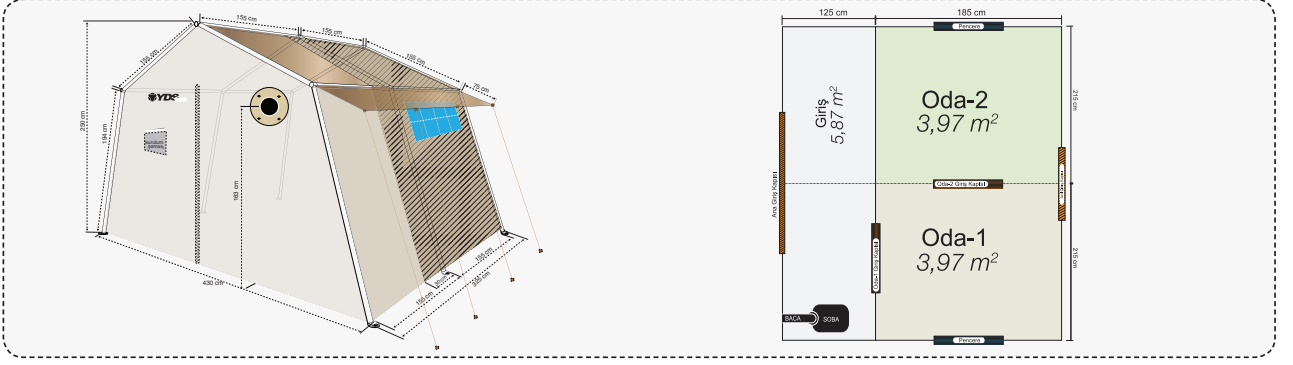


Çadır Deposu • Tents Store



Metal Kesim Ünitesi • Metal Cutting Unit

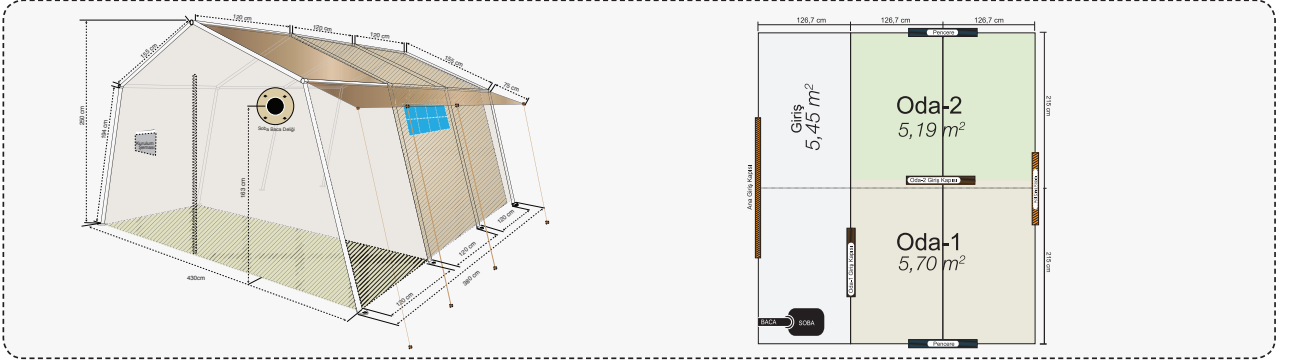
2 ODALI / 2 ROOMS 3.25x4.3 14m²



| | |
|------------------|------------------------------|
| Taban Alanı | Base Area: 14 m ² |
| Ölçüler | Dimension: 3,25 m x 4,3 m |
| Merkez Yükseklik | Center Height: 2,5 m |
| Duvar Yüksekliği | Wall Height: 1,80m |
| Ağırlık | Weight: 85 kg |



2 ODALI / 2 ROOMS 4.3x3.8 16m²



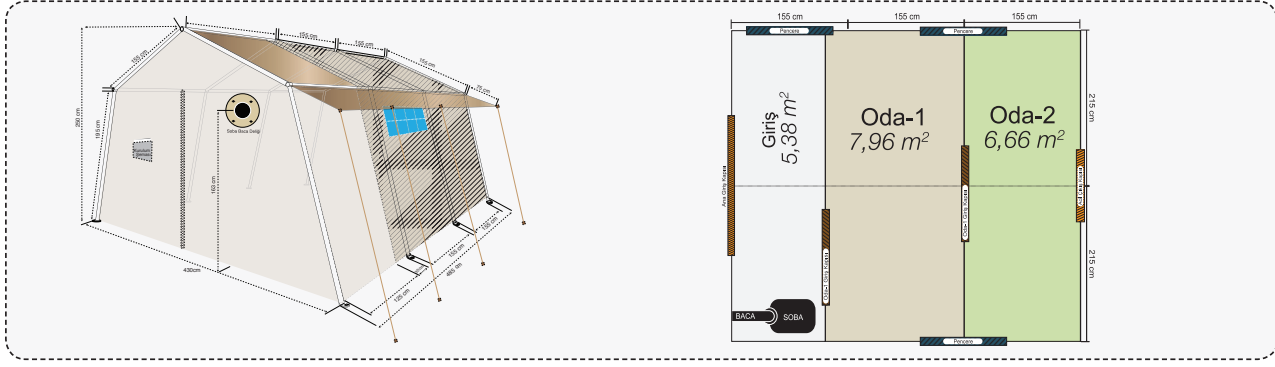
| | |
|------------------|------------------------------|
| Taban Alanı | Base Area: 16 m ² |
| Ölçüler | Dimension: 4,3 m x 3,8 m |
| Merkez Yükseklik | Center Height: 2,5 m |
| Duvar Yüksekliği | Wall Height: 1,80 m |
| Ağırlık | Weight: 97 kg |



GENEL ÖZELLİKLER

1. Çatı taban ve eteklerde yüksek mukavemetli su geçirmez PVC kaplı polyester kumaş
2. Yan duvarlar ve kapılarda nefes alabilir, su geçirmez, küflenmez, alev alması geciktirilmiş pamuktan mamül kumaş
3. Nefes alabilir, ısı izolasyonu sağlayan, alevlenmez, polyester keçeden mamül iç bölme astar
4. Özel hafif alüminyum profil sayesinde, rüzgar ve kar yüklerine karşı dayanıklı iskelet sistemi
5. Yüksek mukavemetli mühendislik plastiğinden mamül, özel tasarım bağlantı elemanları
6. Pratik kurulum. (4 kişi ile 15 dakika)
7. Bir palete 20 çadıra kadar yükleme ve nakliye pratikliği
8. Hafif malzeme kullanımı sonucu kolay taşınabilirlik
9. Bölünebilir iç tasarımı ile farklı ve konforlu yaşam alanları seçeneği
10. Kişin ısınma amaçlı, yanmaz soba bacası çıkışı

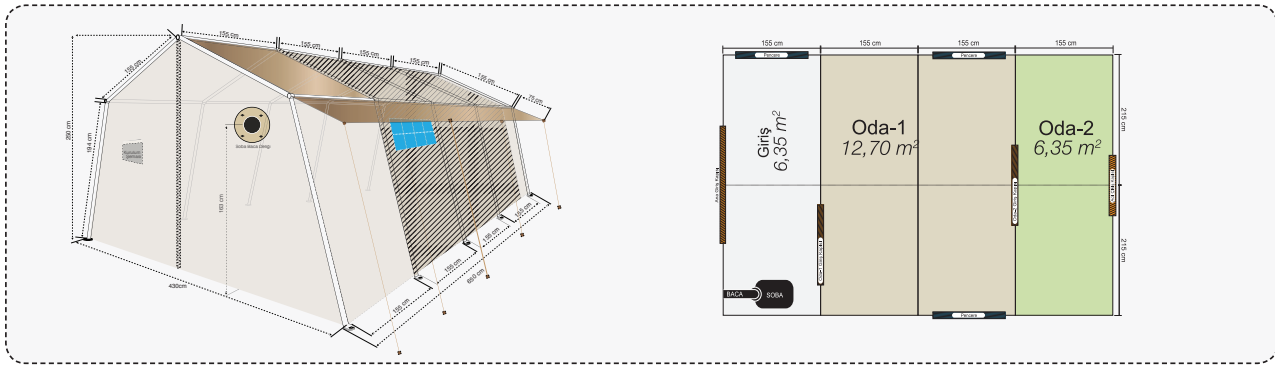
2 ODALI / 2 ROOMS 4.3x4.8 21m²



| | |
|------------------|------------------------------|
| Taban Alanı | Base Area: 21 m ² |
| Ölçüler | Dimension: 4,3 m x 4,8 m |
| Merkez Yükseklik | Center Height: 2,5 m |
| Duvar Yüksekliği | Wall Height: 1,80 m |
| Ağırlık | Weight: 115 kg |



2 ODALI / 2 ROOMS 6.5x4.3 28m²

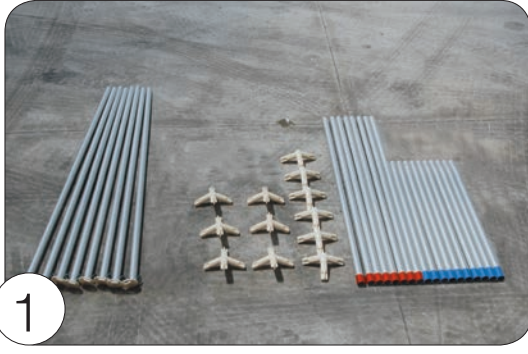


| | |
|------------------|------------------------------|
| Taban Alanı | Base Area: 28 m ² |
| Ölçüler | Dimension: 6,5 m x 4,3 m |
| Merkez Yükseklik | Center Height: 2,5 m |
| Duvar Yüksekliği | Wall Height: 1,80 m |
| Ağırlık | Weight: 150 kg |



GENERAL FEATURES

1. High strength, waterproof, PVC-coated polyester on the roof, groundsheet and outskirts.
2. Breathable, waterproof, mildew-proof, flame retardent cotton material on the side walls and doors
3. Breathable, heat-insulated, non-flammable, made of polyester innerliner.
4. Thanks to the lightweight aluminium profile, durable (heavy-duty) skeletal system against wind and snow loads
5. Custom design fittings made of high-strength engineering plastics
6. Practical installation. (15 minutes with 4 people)
7. Loading up to 20 tents in a pallet, practical transport.
8. Easy transport and loading due to lightweight material usage.
9. Divisible interior design to create different and comfortable living areas.
10. Non-flammable chimney pot for heating in the winter



- 194 cm borular, pabuçlu, yan duvar dikmelerinde,
- 155 cm borular akıntıyı sağlayan çatı profillerinde,
- 120 cm borular, yan duvar ve üst mahya ara borular
- 194 cm foot based side poles.
- 155 cm roof poles provide flowing.
- 120 cm ridge poles.

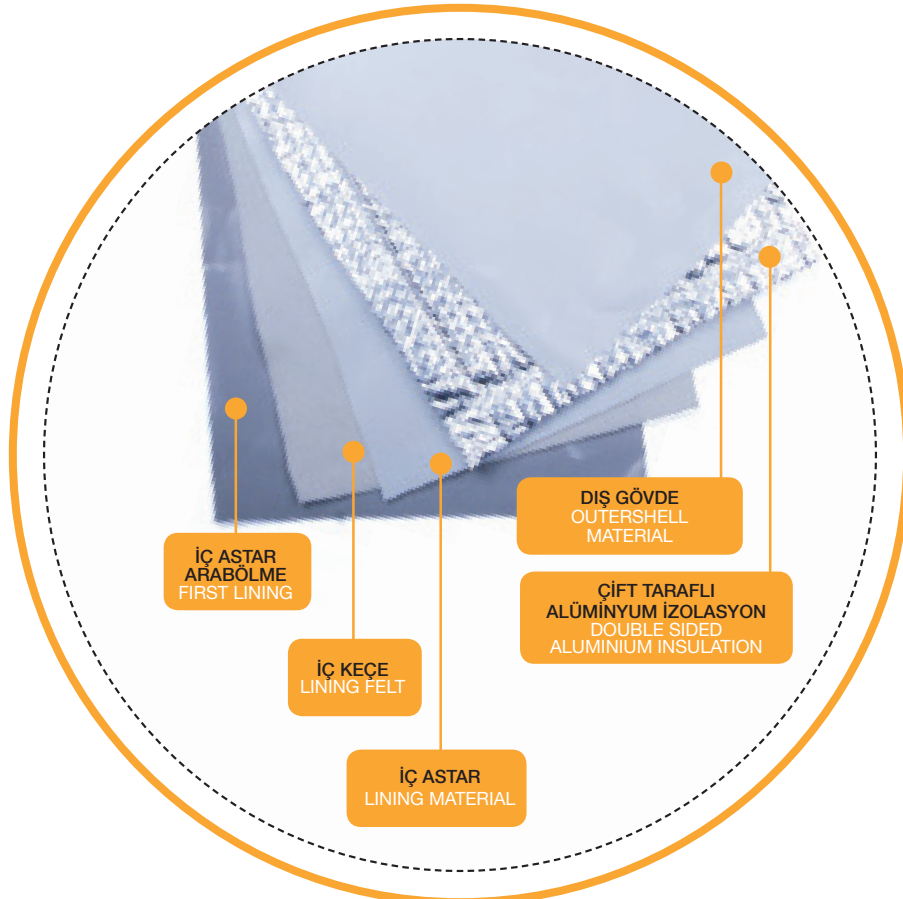


TEKNİK ÖZELLİKLER TECHNICAL SPECIFICATIONS

| | Özellikler | Property | Değerler | Value |
|----------------------------------------------------------------------------------------|-----------------------------------------------------------|---------------------|----------------------------------------------------------------------------------------------------------|---------------------------------------------------------------------------------------------------|
| DIŞ MALZEME ÖZELLİKLERİ <i>The Properties Of Outer Shell Material</i> | Malzeme Tanımı | Description of Good | 100% Cotton | |
| | Ağırlık / Alan | Weight/Area | min. 500 gr/m ² | |
| | Kopma Mukavemeti | Tensile Strenght | Atkı Weft min. 1200 N / Çözüğü Warp min. 2200 N | |
| | Yırtılma Mukavemeti | Tear Strenght | Atkı Weft min. 60 N / Çözüğü Warp min. 80 N | |
| | Sugeçirmezlik | Waterproofness | min. 400mm Su Sütunu Water Column | |
| | Yanma Dayanımı | Flame Resistance | max. 4 sn / Karbonizasyon Carbonization:2.5 cm | |
| ASTAR ÖZELLİKLERİ <i>Properties Of The Lining Material</i> | Malzeme tanımı | Description of Good | 100% PES | |
| | Ağırlık / Alan | Weight / Area | min. 280 gr/m ² | |
| | Kopma Mukavemeti | Tensile Strenght | min. 350 N | |
| | Yırtılma Mukavemeti | Tear Strenght | min. 270 N | |
| ÇATI VE TAVAN ÖZELLİKLERİ <i>Properties Of The Roof And Ceiling Material</i> | Malzeme tanımı | Description of Good | PVC Kaplı Polyester PVC Coated Polyester | |
| | Ağırlık / Alan | Weight / Area | min. 430 gr/m ² | |
| | Kopma Mukavemeti | Tensile Strenght | min. 1500 N | |
| | Yırtılma Mukavemeti | Tear Strenght | min. 180 N | |
| | Sugeçirmezlik | Waterproofness | mn. 2000 mm Water Column | |
| | Yanma Dayanımı | Flame Resistance | max. 4 sn. / Carbonization: 2.5 cm | |
| GENEL ÖZELLİKLER <i>General Properties</i> | İskelet Parçaları Özellikler Frame Components Features | | Sertleştirilmiş alüminyum iskelet, mafsala ve ayak parçaları polimer enjeksiyon malzemeden üretilmiştir. | Hardened aluminium, the knuckle & feet parts are manufactured by injection of polymeric materials |
| | Pencereler | Windows | 50x50cm (0.6 mm kalınlığında asetad) | 50x50cm (0.6mm thickness asetad) |
| | Paketleme | Package | Hurç | Saddlebag |
| | | | | |

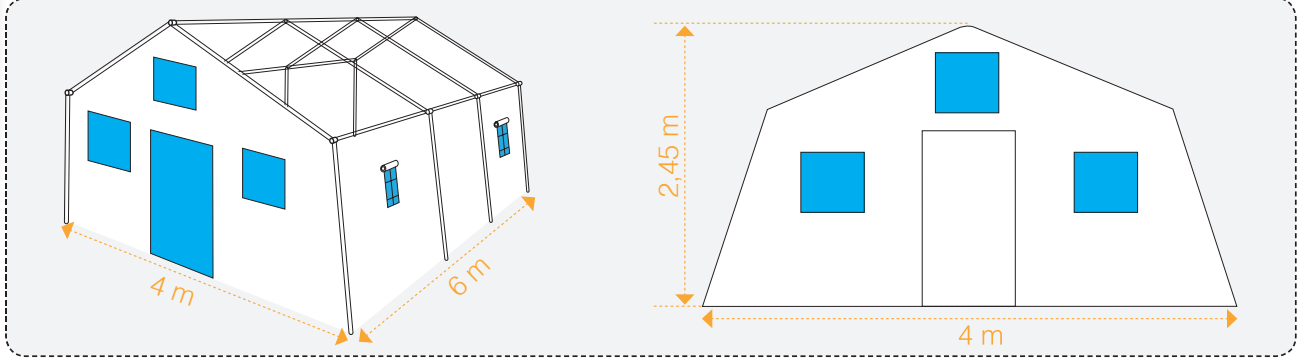
- Müşteri ihtiyacına bağlı olarak, farklı malzemelerde farklı ebatlarda çadır türleri üretilmektedir.
- According to customer need, being capable of producing tents with different materials in different sizes.

İZOLASYONLU ÇADIRLAR İÇİN KULLANILAN MALZEMELER INSULATED TENT MATERIALS



4x6 24 m²

TAM İZOLASYONLU ÇADIR FULL INSULATED TENT



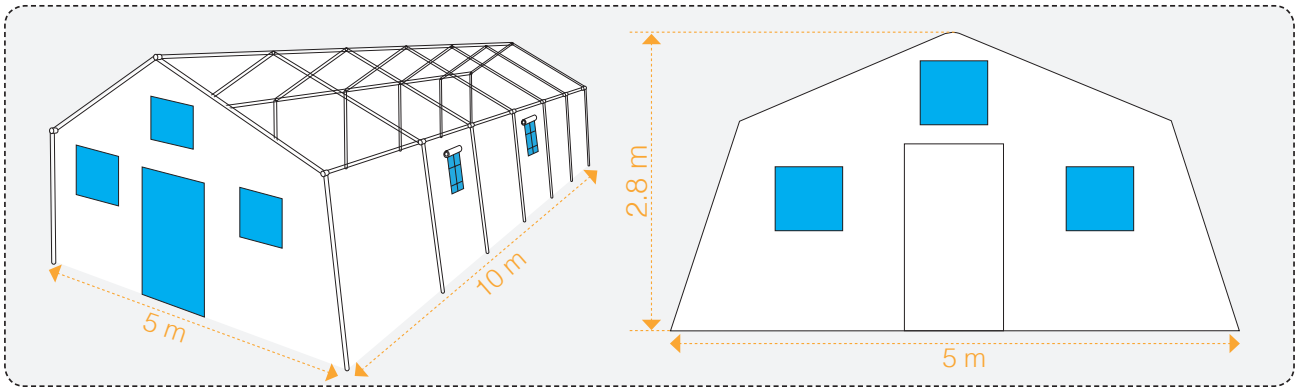
Opsiyonel olarak 2 odalı da üretilebilir.
Optionally it can produce as two rooms.

| | |
|------------------|------------------------------|
| Taban Alanı | Base Area: 24 m ² |
| Ölçüler | Dimension: 6 m x 4 m |
| Merkez Yükseklik | Center Height: 2.45 m |
| Ağırlık | Weight: 140 kg |



5x10 50 m²

TAM İZOLASYONLU ÇADIR FULL INSULATED TENT



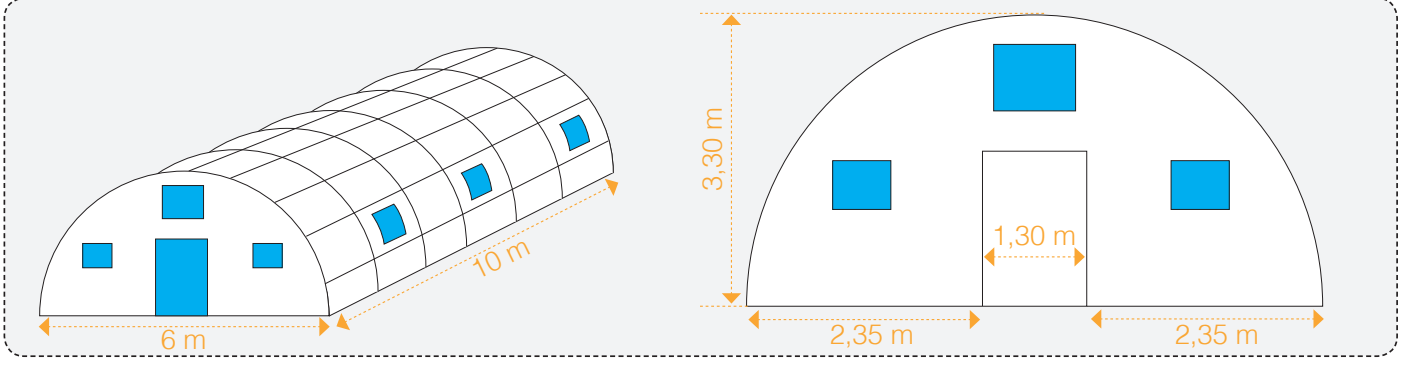
Opsiyonel olarak 4 odalı da üretilebilir.
Optionally it can produce as four rooms.

| | |
|------------------|------------------------------|
| Taban Alanı | Base Area: 50 m ² |
| Ölçüler | Dimension: 10 m x 5 m |
| Merkez Yükseklik | Center Height: 2.8 m |
| Ağırlık | Weight: 283 kg |



6x10 60 m²

TAM İZOLASYONLU ÇADIR FULL INSULATED TENT



Taban Alanı Base Area: 60 m²

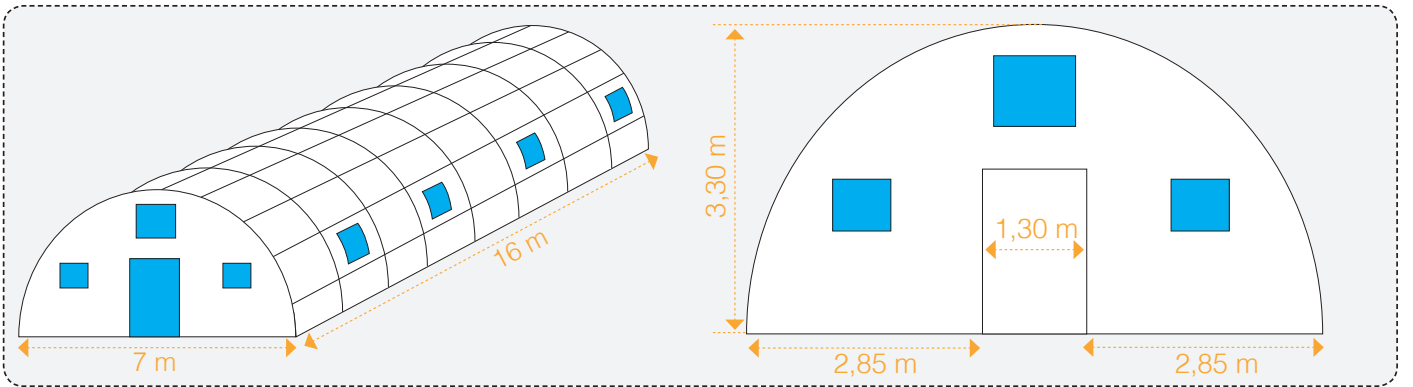
Ölçüler Dimension: 6 m x 10 m

Merkez Yükseklik Center Height: 3.3 m

Ağırlık Weight: 400 kg

8 ODALI / 8 ROOMS 7x16 112 m²

TAM İZOLASYONLU ÇADIR FULL INSULATED TENT



Taban Alanı Base Area: 112 m²

Ölçüler Dimension: 7 m x 16 m

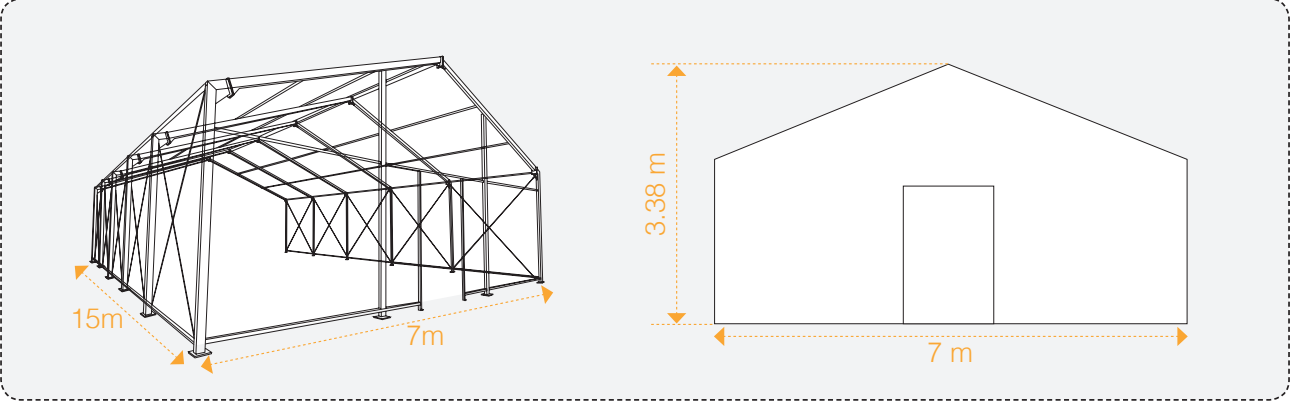
Merkez Yükseklik Center Height: 3.3 m

Ağırlık Weight: 800 kg

TİP 1 / TYPE 1 7x15 105 m²

ENDÜSTRİYEL ÇADIR INDUSTRIAL TENT

Depo, yemekhane, yatakhane ve genel endüstriyel kullanım için ideal endüstriyel çadır modelleri.



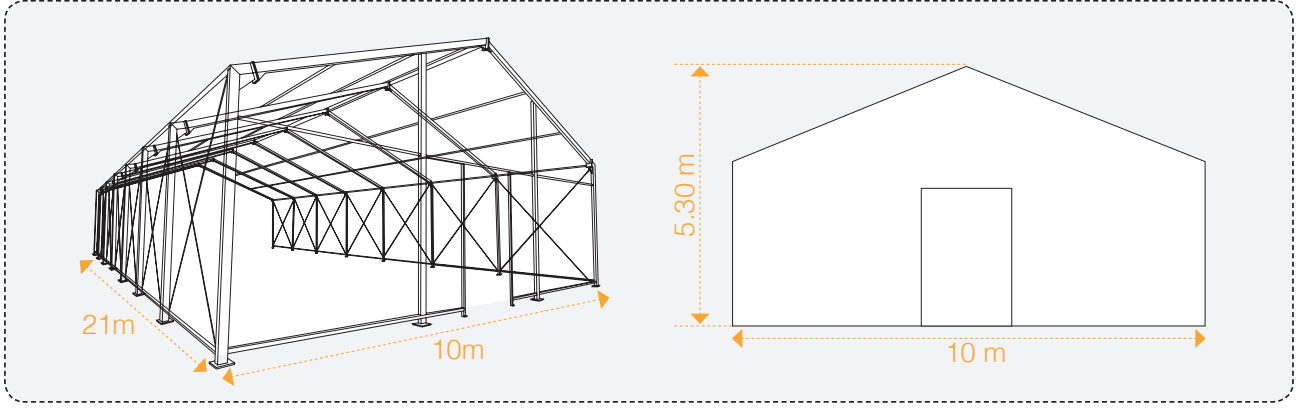
| | |
|------------------|-------------------------------|
| Taban Alanı | Base Area: 105 m ² |
| Ölçüler | Dimension: 7m x 15m |
| Merkez Yükseklik | Center Height: 3.38 m |
| Ağırlık | Weight: 1350 kg |



TİP 2 / TYPE 2 10x21 210 m²

ENDÜSTRİYEL ÇADIR INDUSTRIAL TENT

İdeal endüstriyel çadır modelleri depo, yemekhane, dormitör ve genel endüstriyel amaçlar için uygundur.



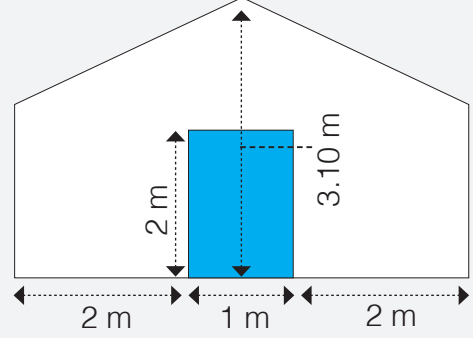
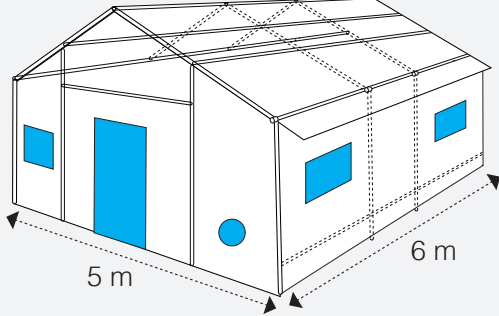
| | |
|------------------|-------------------------------|
| Taban Alanı | Base Area: 210 m ² |
| Ölçüler | Dimension: 10m x 21m |
| Merkez Yükseklik | Center Height: 5.30 m |
| Ağırlık | Weight: 2750 kg |



TiP
TYPE 1

5m x 6m
30 m²

YÜKSEK KALİTELİ ASKERİ ÇADIR
HIGH INSULATION MILITARY TENT



Taban Alanı Base Area: 30 m²

Ölçüler Dimension: 5 m x 6 m

Merkez Yükseklik Center Height: 3.1 m



TEKNİK ÖZELLİKLER

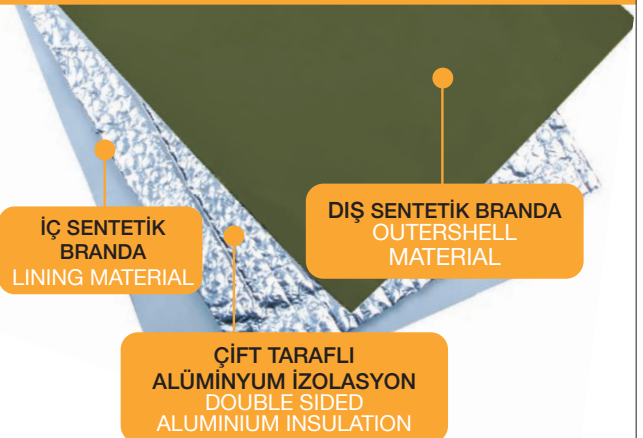
TECHNICAL SPECIFICATIONS

| | | |
|------------------------------------------------|----------------------------------------------------|-------------------------------------------------------------------------------------------------|
| DIŞ SENTETİK BRANDA | METREKAREAĞIRLIK (TS 251) | En Az 500 gr/m ² |
| | MALZEMENİN CİNSİ(TS 4739) | POLYESTER - PVC |
| | DOKUMA BİÇİMİ | 1/1 DOKU |
| | KOPMA MUKAVEMETLERİ (N) TS EN ISO 1421 | Atkı: En az 1300 Çözgü: En az 1700 |
| | YIRTILMA MUKAVEMETLERİ (N) TS EN ISO 4674 -1 metot | Atkı: En az 200 Çözgü: En az 250 |
| | SU GEÇİRMEZLİK (mmsusütunu) (TS EN ISO 811) | En az 2000 mmsu sütunu |
| | YANMAZLIK(TS 3596 :2009 MADDE 2.3.7) | Alevle yanma süresi en çok 6 sn Korlaşma hali en çok 12 sn |
| İÇ DUVAR SENTETİK BRANDA | METREKAREAĞIRLIK (TS 251) | En Az 400 gr/m ² |
| | MALZEMENİN CİNSİ(TS 4739) | POLYESTER - PVC |
| | DOKUMA BİÇİMİ | 1/1 DOKU |
| | KOPMA MUKAVEMETLERİ (N) TS EN ISO 1421 | Atkı: En az 1300 Çözgü: En az 1300 |
| | YIRTILMA MUKAVEMETLERİ (N) TS EN ISO 4674 -1 metot | Atkı: En az 180 Çözgü: En az 180 |
| | SU GEÇİRMEZLİK (mmsusütunu) (TS EN ISO 811) | En az 2000 mmsu sütunu |
| | YANMAZLIK(TS 3596 :2009 MADDE 2.3.7) | Alevle yanma süresi en çok 6 sn Korlaşma hali en çok 12 sn |
| ÇİFT KATLI ALÜMİNYUM FOLYO | METREKAREAĞIRLIK (TS 251) | 280 gr/m ² |
| | TERMAL YALITIM | 1 CLO |
| HALAT | METREAĞIRLIK | En az 27 g/m |
| | MALZEMENİN CİNSİ(TS 4739) | %100 Polyester |
| ETİAL-60 MM MAT ELOKSALLI ALÜMİNYUM BORU | MALZEMENİN CİNSİ | Mat Eloksallı Ø48x 3mm ve Ø32x2mm Alüminyum Etial 60 Boru Temper 6 işleminden geçirilmiş. |
| ARA BAĞLANTI ve AYAK PAPUCU | MALZEMENİN CİNSİ | Darbeye dayanıklı. Polamid üretiminde birincil (orijinal) hammadde. |
| AYAK SACI | MALZEMENİN CİNSİ | St 37 galvanizli sacı |

PAKETLEME AŞAMASI



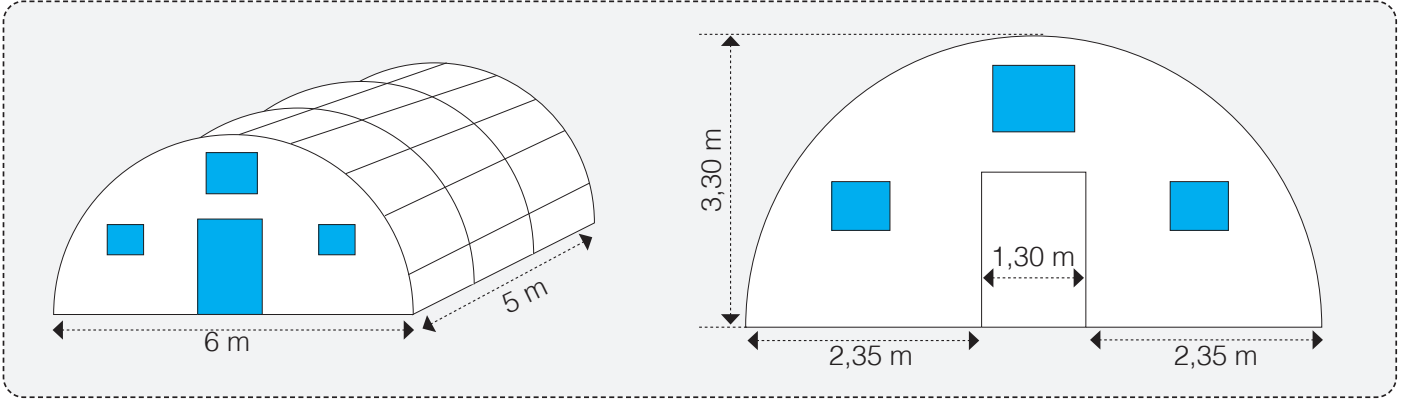
İZOLASYONLU ÇADIRLAR İÇİN KULLANILAN MALZEMELER



TiP
TYPE 2

5m x 6m
30 m²

YÜKSEK KALİTELİ ASKERİ ÇADIR HIGH INSULATION MILITARY TENT



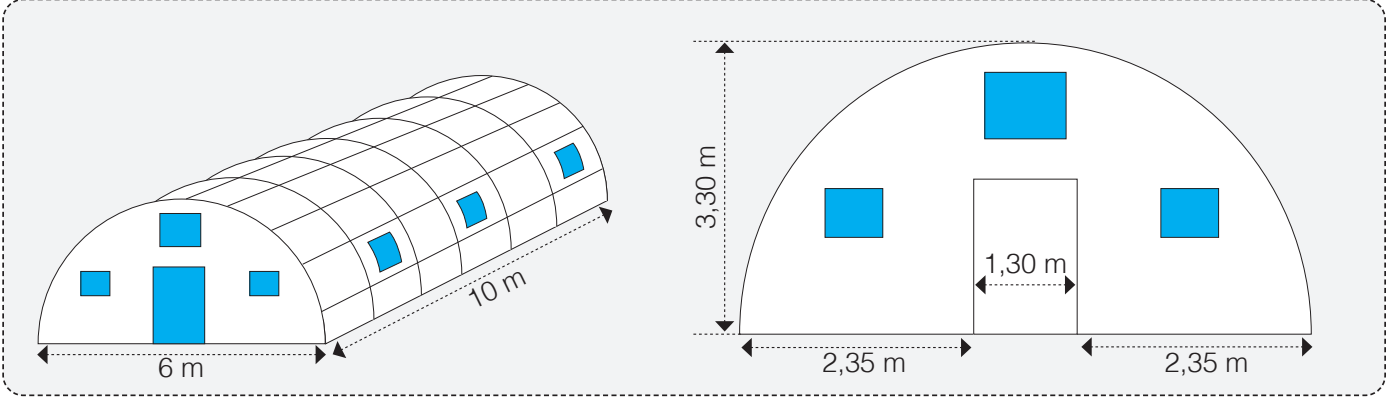
Taban Alanı Base Area: 30m² Ölçüler Dimension: 5 m x 6 m Merkez Yükseklik Center Height: 3.3 m Ağırlık Weight: 200 kg



TiP
TYPE 3

5m x 6m
30 m²

YÜKSEK KALİTELİ ASKERİ ÇADIR
HIGH INSULATION MILITARY TENT



Taban Alanı Base Area: 60 m²

Ölçüler Dimension: 6 m x 10 m

Merkez Yükseklik Center Height: 3.3 m

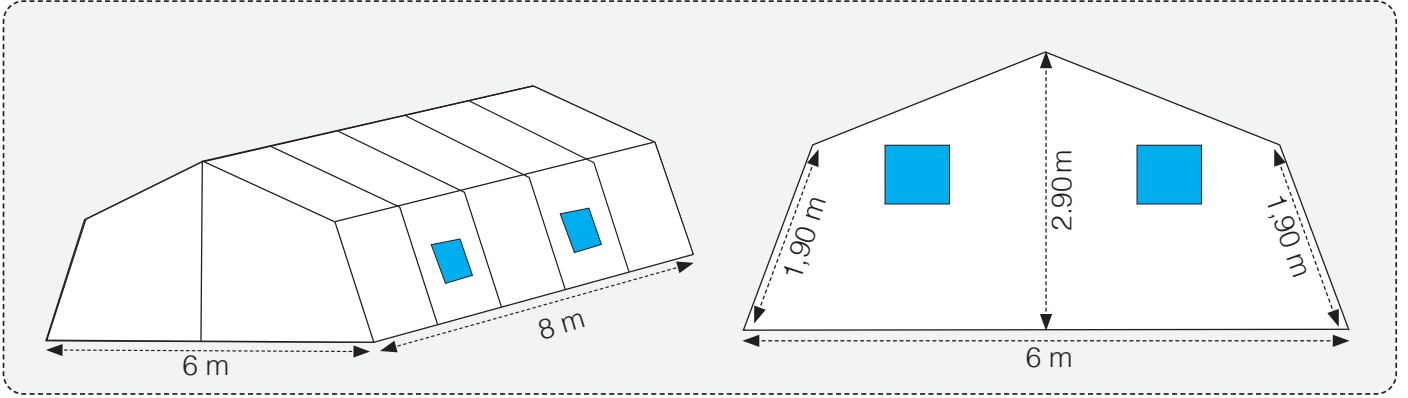
Ağırlık Weight: 400 kg



TiP
TYPE 4

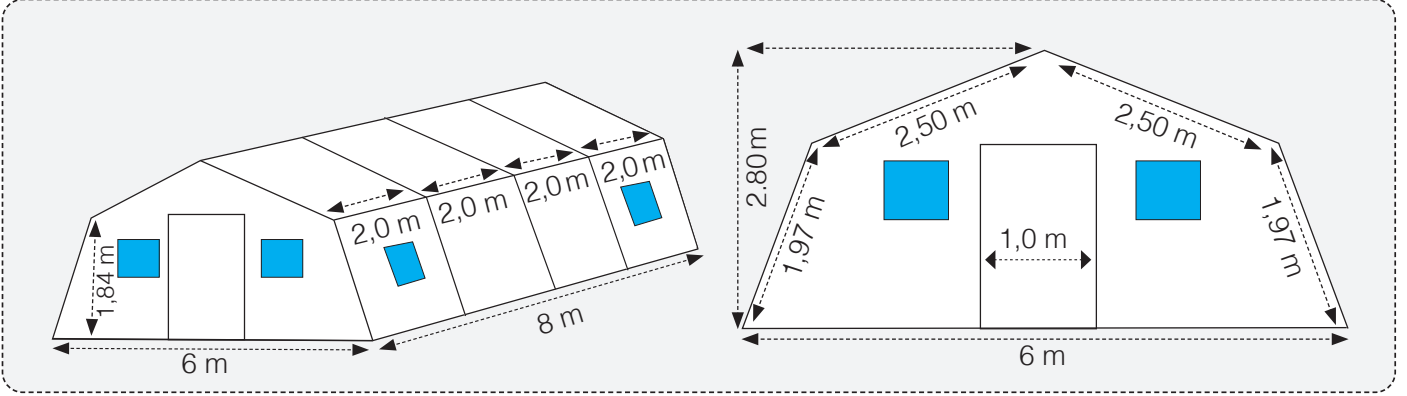
6m x 8m
48 m²

YÜKSEK KALİTELİ ASKERİ ÇADIR
HIGH INSULATION MILITARY TENT



6m x 8m
48 m²

YÜKSEK KALİTELİ ASKERİ ÇADIR HIGH INSULATION MILITARY TENT

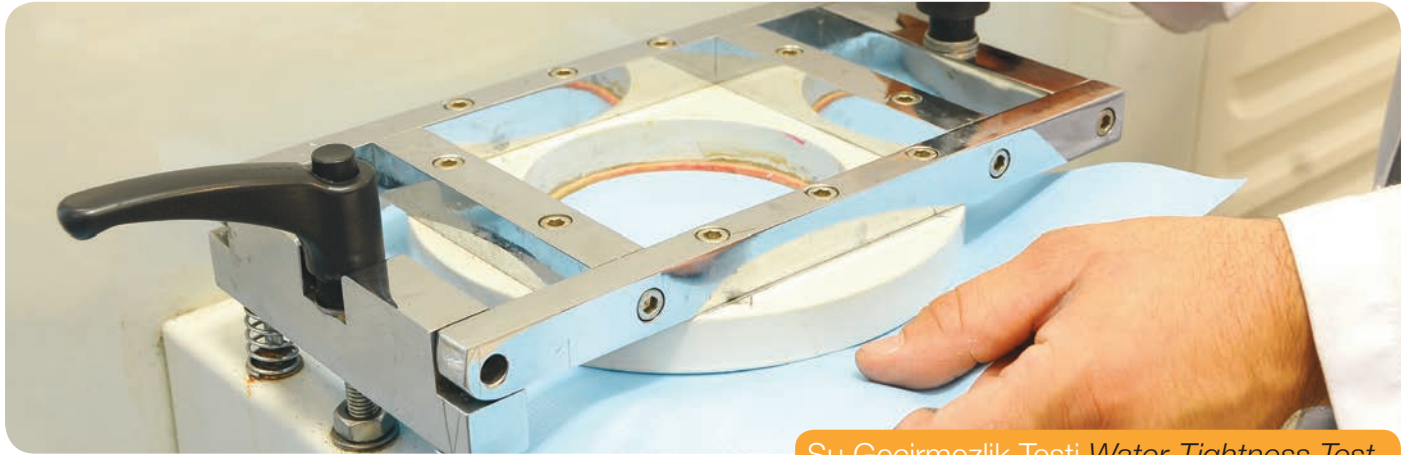


Laboratory testing





Yanmazlık Testi *Flammability Test*



Su Geçirmezlik Testi *Water-Tightness Test*



Yırtılma Mukavemeti Testi *Tearing Strength Test*



Türkiye'nin ilk 500 büyük sanayi kuruluşu listesinde
248. sıradayız...



BÜYÜK SANAYİ KURULUŞU

FORTUNE

Türkiye'nin ilk 500 en büyük şirketleri listesinde
315. sıradayız...



INDUSTRIAL TENTAGE SYSTEMS

ENDÜSTRİYEL ÇADIR SİSTEMLERİ



